

# Вилки, розетки стационарные и переносные



## 1. Назначение.

Силовые разъемы незаменимы при эксплуатации внутри помещений и на открытом воздухе совместно с мобильным электрооборудованием с кабельной системой питания и стационарным электрооборудованием однофазного и трехфазного исполнения. Подходят для подключения строительного электрооборудования и электроинструмента, станков и другого промышленного оборудования, для электроснабжения бытовок и киосков, для использования в гостиницах, домах отдыха, турбазах и т.д.

## 2. Преимущества.

- большой ассортимент;
- корпуса изготовлены из полимерного самозатухающего материала;
- степень защиты IP44, IP54;
- наличие специального сальника для кабеля различного сечения;
- высокая механическая прочность.

## 3. Номенклатура и краткие технические характеристики.

Вилки переносные							
Наименование	Расположение контактов	Кол-во полюсов	Номинальный рабочий ток In, А	Номинальное напряжение Ue, В	Степень защиты	Габаритные размеры, мм	Артикул
Вилка 013		2P+PE	16	220	IP44	121x84x84	ET522783
Вилка 014		3P+PE	16	380	IP44	121x84x84	ET522785
Вилка 015		3P+PE+N	16	380	IP44	129x94x94	ET522787
Вилка 023		2P+PE	32	220	IP44	138x92x92	ET522784
Вилка 024		3P+PE	32	380	IP44	138x92x92	ET522786
Вилка 025		3P+PE+N	32	380	IP44	149x97x97	ET522788
Вилка 033		2P+PE	63	220	IP54	233x110x75,5	ET522789
Вилка 034		3P+PE	63	380	IP54	233x110x110	ET522790
Вилка 035		3P+PE+N	63	380	IP54	233x110x110	ET522791
Вилка 045		3P+PE+N	125	380	IP54	285x125x125	ET529264

Розетки переносные							
Наименование	Расположение контактов	Кол-во полюсов	Номинальный рабочий ток In, А	Номинальное напряжение Ue, В	Степень защиты	Габаритные размеры, мм	Артикул
Розетка 213		2P+PE	16	220	IP44	130x66x66	ET522802
Розетка 214		3P+PE	16	380	IP44	130x76x76	ET522803
Розетка 215		3P+PE+N	16	380	IP44	139x90x90	ET522804
Розетка 223		2P+PE	32	220	IP44	149x90x90	ET522806
Розетка 224		3P+PE	32	380	IP44	150x90x90	ET522807
Розетка 225		3P+PE+N	32	380	IP44	154x100x100	ET522808
Розетка 233		2P+PE	63	220	IP44	245x110x110	ET522809

## Розетки стационарные

Наименование	Расположение контактов	Кол-во полюсов	Номинальный рабочий ток $I_n$ , А	Номинальное напряжение $U_e$ , В	Степень защиты	Габаритные размеры, мм	Артикул
Розетка 113		2P+PE	16	220	IP44	125x68x70,5	ET522819
Розетка 114		3P+PE	16	380	IP44	132x91x70,5	ET522820
Розетка 115		3P+PE+N	16	380	IP44	130x76x70,5	ET522821
Розетка 123		2P+PE	32	220	IP44	142x96x70,5	ET522822
Розетка 124		3P+PE	32	380	IP44	140x86x70,5	ET522823
Розетка 125		3P+PE+N	32	380	IP44	150x90x70,5	ET522824
Розетка 133		2P+PE	63	220	IP44	153x105x70,5	ET522824

### 4. Общий вид и габаритные размеры силовых разъемов.

#### 4.1 Вилка переносная

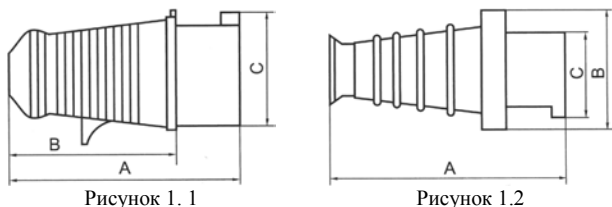


Таблица 4.1 Вилка переносная

Наименование	Рисунок	Размеры, мм			
		A	B	C	
Вилка 013	1.1	121	84	51	
Вилка 014		121	84	54	
Вилка 015		129	94	63	
Вилка 023		138	92	63	
Вилка 024		138	92	63	
Вилка 025		149	97	70	
Вилка 033		233	110	75,5	
Вилка 034		233	110	75,5	
Вилка 035		1.2	233	110	75,5
Вилка 045			282	125	88

#### 4.2 Розетка переносная

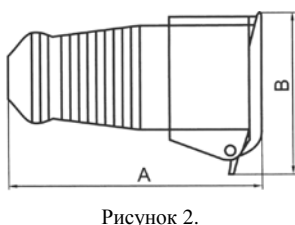


Таблица 4.2 Розетка переносная

Наименование	Рисунок	Размеры, мм	
		A	B
Розетка 213	3	130	66
Розетка 214		130	76
Розетка 215		139	90
Розетка 223		149	90
Розетка 224		150	90
Розетка 225		154	100
Розетка 233		245	110
Розетка 234		245	110
Розетка 235		245	110

#### 4.3 Розетка стационарная

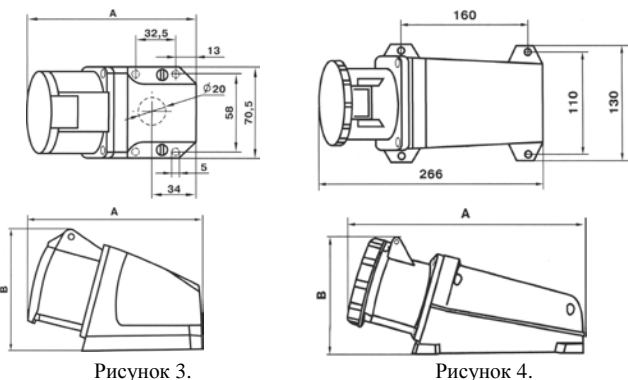


Таблица 4.3 Розетка стационарная

Наименование	Рисунок	Размеры, мм	
		A	B
Розетка 113	4	125	68
Розетка 114		132	91
Розетка 115		130	76
Розетка 123		142	96
Розетка 124		140	86
Розетка 125		150	90
Розетка 133		153	105
Розетка 134	5	266	130
Розетка 135		266	130
Розетка 145		340	155

### 5. Технические характеристики.

Номинальный рабочий ток $I_n$ , А	16, 32, 63, 125
Номинальное напряжение $U_e$ , В	220/380 50Гц
Номинальное напряжение изоляции $U_i$ , В	660
Рабочая температура окружающего воздуха $t$ , °С	от -25 до +40
Степень защиты	IP44, IP54