

Пускатели электромагнитные серии ПМЕ

Производим и поставляем.
Товар сертифицирован.

Гарантийный срок - 2 года со дня ввода в эксплуатацию.

1. Назначение.

Пускатели электромагнитные серии ПМЕ предназначены для применения в стационарных установках для дистанционного пуска непосредственным подключением к сети, остановки и реверсирования трёхфазных асинхронных электродвигателей с короткозамкнутым ротором на напряжение до 660В переменного тока частотой 50Гц. При наличии тепловых реле пускатель осуществляет защиту управляемых электродвигателей от перегрузки и от токов, возникающих при обрыве одной из фаз, а также от не симметрии фаз.



2. Структура условного обозначения.

ПМЕ - X X X XXXX X
 1 2 3 4 5

- Условное обозначение номинального тока:
2 – 25А.
- Условное обозначение исполнения пускателя по степени защиты:
1 – IP00; 2 – IP30.
- Условное обозначение сочетания конструктивных элементов:
1 – без реле, неревверсивный, без кнопок;
2 – с реле, неревверсивный, без кнопок;
3 – без реле, реверсивный, без кнопок;
4 – с реле, реверсивный, без кнопок.

*пускатели с реле в защитном корпусе дополнительно оборудованы кнопкой «СБРОС»

- Условное обозначение климатического исполнения и категории размещения по ГОСТ 15050-69 : УЗ; УХЛ4.
- Условное обозначение исполнения пускателя по классу износостойкости: В.

3. Номенклатура и краткие технические характеристики.

Наименование	Напряжение катушки управления U _c , В	In, А	U _e , В	Тип реле	Степень защиты	Доп. контакты	Габаритные размеры, установочные размеры, мм	Способ монтажа	Артикул
ПМЕ-211 УХЛ4 В	220	25	660	без реле	IP00	1з	89x116x93	Винтовой	ЕТ000113
						1з+1р			ЕТ000115
	2з+2р					ЕТ522445			
	1з					ЕТ000114			
	1з+1р					ЕТ000116			
	2з+2р					ЕТ522446			
ПМЕ-212 УХЛ4 В	220	25	660	РТТ-141 21,3-25,0 А	IP00	1з	89x116x170	Винтовой	ЕТ000117
						1з+1р			ЕТ000119
	2з+2р					ЕТ522447			
	1з					ЕТ000118			
	1з+1р					ЕТ000120			
	2з+2р					ЕТ522448			
ПМЕ-213 УХЛ4 В	220	25	660	без реле	IP00	2з+2р	200x130x130	Винтовой	ЕТ000121
	380					4з+4р			ЕТ000123
						2з+2р			ЕТ000122
	4з+4р					ЕТ000124			
ПМЕ-214 УХЛ4 В	220	25	660	РТТ-141 21,3-25,0А	IP00	2з+2р	200x130x170	Винтовой	ЕТ000125
	380					4з+4р			ЕТ000127
						2з+2р			ЕТ000126
	4з+4р					ЕТ000128			
ПМЕ-221 УЗ В	220	25	660	без реле	IP30	1з	150x154x222	Винтовой	ЕТ000129
	380					2з+2р			ЕТ000131
						1з			ЕТ000130
	2з+2р					ЕТ000132			
ПМЕ-222 УЗ В	220	25	660	РТТ-141 21,3-25,0А	IP30	1з	150x154x222	Винтовой	ЕТ000133
						1з+1р			ЕТ000135
	2з+2р					ЕТ000137			
	1з					ЕТ000134			
	1з+1р					ЕТ000136			
	2з+2р					ЕТ000138			

4. Габаритные и установочные размеры.

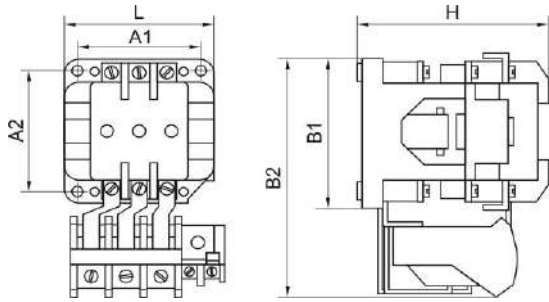


Рисунок 1. Пускатель серии ПМЕ нереверсивный с реле

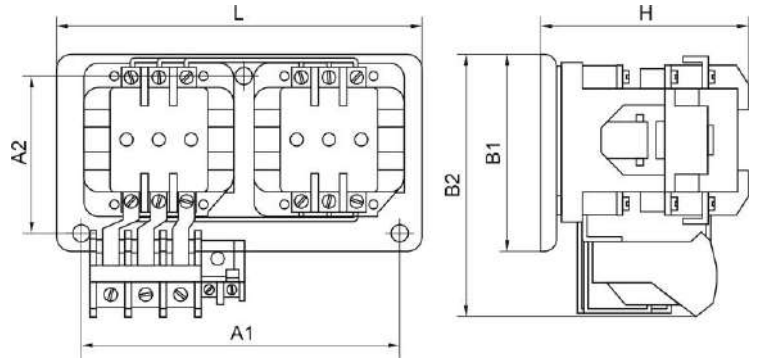


Рисунок 2. Пускатель серии ПМЕ реверсивный с реле

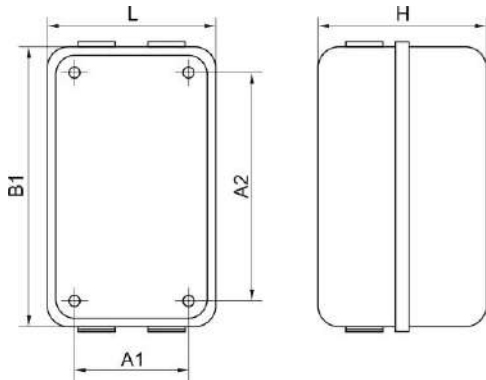


Рисунок 3. Пускатель серии ПМЕ в защитном корпусе

Тип пускателя	Рисунок	L, мм	H, мм	B1, мм	B2, мм	A1, мм	A2, мм
ПМЕ-211 УХЛ4 В	1	89	116	93	-	75	75
ПМЕ-212 УХЛ4 В					170		
ПМЕ-213 УХЛ4 В	2	200	130	130	-	170	100
ПМЕ-214 УХЛ4 В					170		
ПМЕ-221 УЗ В	3	150	154	222	-	100	150
ПМЕ-222 УЗ В					-		

5. Принципиальные электрические схемы.

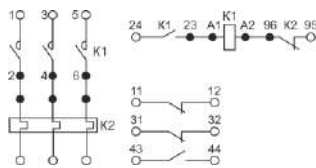


Рисунок 4. Пускатель серии ПМЕ нереверсивный без реле

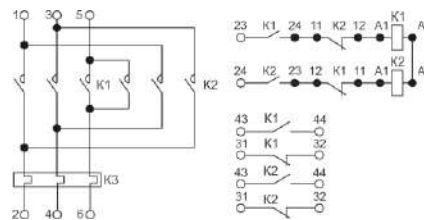


Рисунок 5. Пускатель серии ПМЕ реверсивный без реле

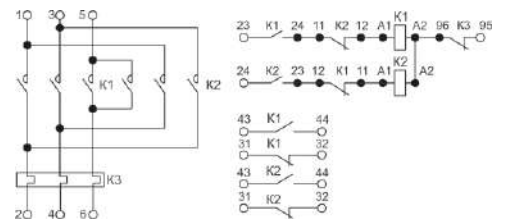


Рисунок 6. Пускатель серии ПМЕ реверсивный с реле

6. Основные технические характеристики.

Номинальный рабочий ток главной цепи In, А	380В	25
	660В	14
Номинальный ток контактов вспомогательной цепи, А		6,3
Номинальная мощность управляемого электродвигателя, кВт		не более 11
Номинальное рабочее напряжение главной цепи Ue, В		660
Номинальное напряжение изоляции Ui, В		660
Номинальное напряжение катушки управления Uc, В		220, 380
Износостойкость, млн. циклов ВО	механическая	5
	коммутационная	0,3
Степень защиты		IP00; IP30
Климатическое исполнение и категория размещения		УЗ; УХЛ4