

# Контакторы электромагнитные постоянного тока серии КПД-121

Производим и поставляем.  
Товар сертифицирован.

Гарантийный срок - 2 года со дня ввода в эксплуатацию.



## 1. Назначение.

Контакторы представляют собой двухпозиционные, двухполюсные электромагнитные устройства открытого типа, предназначенные для частых дистанционных включений и отключений приемников электрической энергии. Контакторы данного типа рассчитаны на коммутацию постоянного тока напряжением до 220 В, а также переменного тока частотой 50 Гц напряжением до 440 В.

Контакторы используются в качестве пусковых устройств для электрических машин подъемно-транспортного оборудования и тягового оборудования городского электротранспорта.

## 2. Структура условного обозначения.

**КПД** -  $\frac{\text{X}}{1}$   $\frac{\text{X}}{2}$   $\frac{\text{X}}{3}$   $\frac{\text{X}}{4}$   $\frac{\text{У2}}{5}$

1. Контактор постоянного тока.
2. Условный номер серии.
3. Число главных замыкающих контактов.
4. Условное обозначение величины контактора в зависимости от номинального тока главной цепи.
5. Климатическое исполнение (У) и категория размещения (2) по ГОСТ 15050-69

## 3. Номенклатура и краткие технические характеристики.

Наименование	Напряжение катушки U <sub>c</sub> , В	I <sub>n</sub> , А (АС-3)	U <sub>e</sub> , В	Степень защиты	Доп. контакты	Габаритные размеры, мм	Артикул
КПД-121 У2, 25А	110	25	-220 ~380, 50 Гц ~440, 50 Гц	IP00	1з+1р	195x130x142	ЕТ519214
КПД-121 У2, 25А	220	25					ЕТ519215
КПД-121 У2, 63А	110	63					ЕТ519216
КПД-121 У2, 63А	220	63					ЕТ519217
КПД-121 У2, 80А	110	80					ЕТ519218
КПД-121 У2, 80А	220	80					ЕТ519219

## 4. Габаритные и установочные размеры.

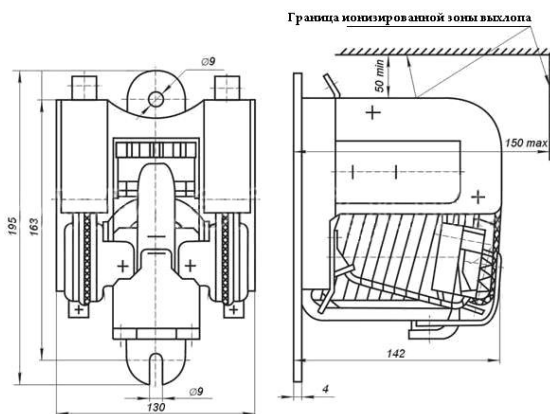


Рисунок 1. Габаритные, установочные размеры КПД-121 У2

## 5. Технические характеристики.

Номинальное напряжение U <sub>e</sub> , В	постоянное	220 В
	переменное	380 В, 50 Гц / 440 В, 50 Гц
Номинальный ток I <sub>n</sub> (АС-3), А		25, 63, 80
Номинальное напряжение катушки управления U <sub>c</sub> , В		- 110 В
		- 220 В
Постоянная времени срабатывания катушки, мс		7,5 - 10
Исполнения вспомогательных контактов		1НО + 1НЗ
Износостойкость, млн. циклов ВО	механическая	16
	коммутационная	0,04
Климатическое исполнение и категория размещения		У2
Количество в транспортной упаковке, шт		6
Вес транспортной упаковки БРУТТО, кг		19,6